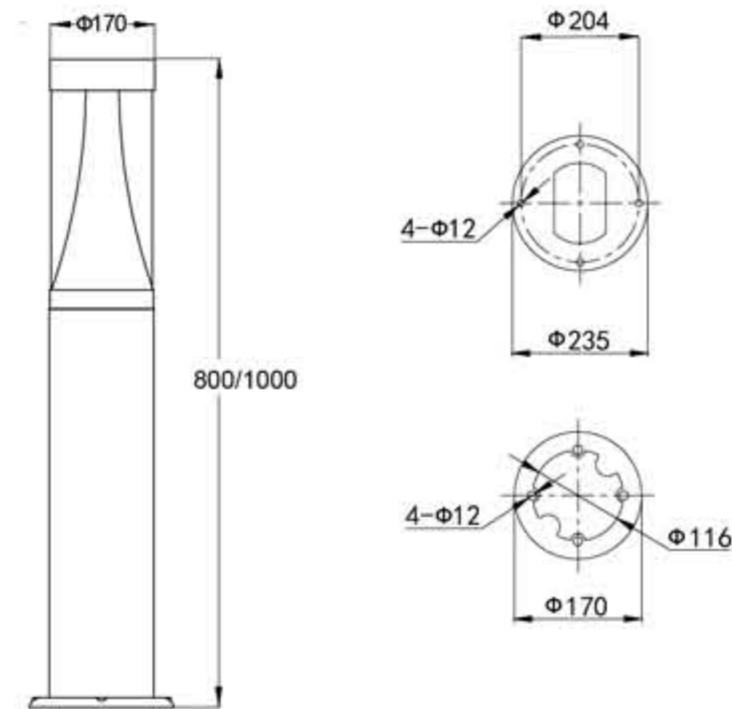


KTBL7518B



灯具尺寸 Product Dimensions(mm)



产品说明：

整体铝压铸外壳，铝拉制灯杆。
光学级 PMMA 透光罩。
氧化铝防眩光反光器。
铝拉制灯杆

Product description:

Aluminum die-casting housing.
Photogy PMMA Diffuser.
Anti-glare aluminum oxide reflector.
Aluminum drawing pole

技术参数数据 TECHNOLOGY DATA

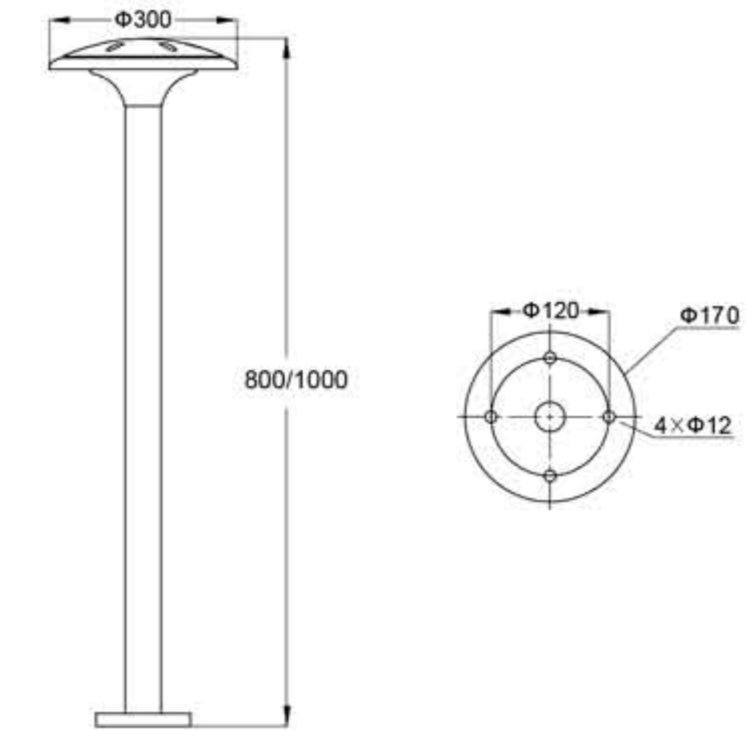
防护等级 Protection grade	防腐等级 Corrosion-proof capability	环境温度 Working condition	电器绝缘等级 Isolation class	输入电压 Power voltage	功率 Max power
IP65	II 类	-35℃ ~ +45℃	class I	120~277V 50/60Hz	8W



KTBL7519



灯具尺寸 Product Dimensions(mm)



产品说明：

铝压铸灯具壳体。
仿生外形设计。
二次配光设计
进口 PC 扩散板。
顶部眩窗透光设计。

Product description:

Aluminum die-casting housing.
Biomimetic design.
Double photometric diffuser technology
Import PC diffuser.
Top window.

技术参数数据 TECHNOLOGY DATA

防护等级 Protection grade	防腐等级 Corrosion-proof capability	环境温度 Working condition	电器绝缘等级 Isolation class	输入电压 Power voltage	功率 Max power
IP65	II 类	-35℃ ~ +45℃	class I	120~277V 50/60Hz	10W

